



# TYPKONTROLLINTYG

14 46 05

## Rätvinklig respektive vridbar koppling

### Innehavare/Tillverkare

ALTRAD plettac assco GmbH, Daimlerstrasse 2, DE-58840 Plettenberg, Tyskland

### Leverantör

AP-Ställningsprodukter AB, Marieholmsgatan 126C, 41502 Göteborg

### Produktnamn

ALTRAD 48,3 mm rätvinklig koppling och ALTRAD 48,3 mm vridbar koppling.

### Produktbeskrivning

Enligt sidan 2-4 i detta typkontrollintyg. Teknisk dokumentation enligt underlag till SP, nr 5P03973.

### Kravspecifikation

Arbetsmiljöverkets författningssamling AFS 2013:4 Ställningar, 10 § (SPs certifieringsregler SPCR 064) och SS-EN 74-1.

### Tillåten belastning

Klass B och BB, med förutsättningar enligt produktbeskrivningen.

### Märkning

Kopplingarna ska ha varaktig märkning med EN 74-1, ALTRAD, tillverkningsår (2 siffror), BB (kopplingsklass) samt M (typ av tillverkningskontroll).

### Giltighetstid

Typkontrollintyget gäller längst till och med den 13 maj 2026.

### Övrigt

SP kontrollerar årligen kopplingarna enligt avsnitt 4 i SPCR 064. Detta är första utgåvan av detta typkontrollintyg.

### SP Sveriges Tekniska Forskningsinstitut Certifiering

Lennart Månsson  
Chef Certifiering

Henrik Snygg  
Certifieringsingenjör



Typkontrollintyg nr. 14 46 05 utgåva 1, 2016-05-13

### SP Sveriges Tekniska Forskningsinstitut

Box 857, 501 15 Borås  
Tfn: 010-516 50 00  
E-post: [info@sp.se](mailto:info@sp.se)  
[www.sp.se](http://www.sp.se)

Ackrediterade certifieringsorgan bedöms och utses av SWEDAC (Styrelsen för ackreditering och teknisk kontroll). Detta certifikat får endast återges i sin helhet, om inte SP i förväg skriftligen godkänt annat. Typkontrollintyget består av 4 sidor, där detta är sida 1.

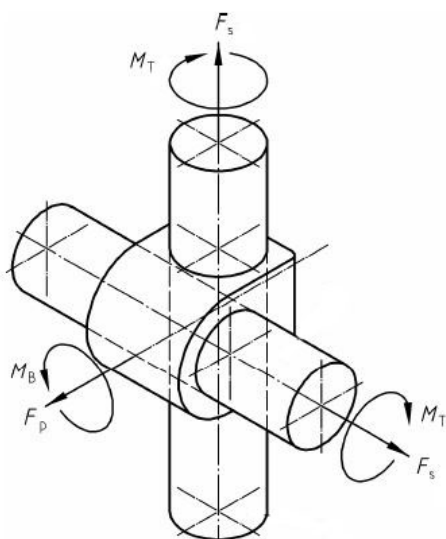
### Produktbeskrivning för Altrad rätvinklig respektive vridbar koppling

#### Utformning

Altrad kopplingar är i första hand avsedda för sammanbindning av konstruktioner av ställningsrör med diameter 48,3 mm. Värden för konstruktionsparametrar enligt SS-EN 74-1 och SS-EN 12810-1, bilaga C och motsvarande tillåtna värden för överslagsberäkningar framgår av följande tabeller. Tillåtet värde är framräknat med  $\gamma_F = 1,5$  och  $\gamma_m = 1,1$ .

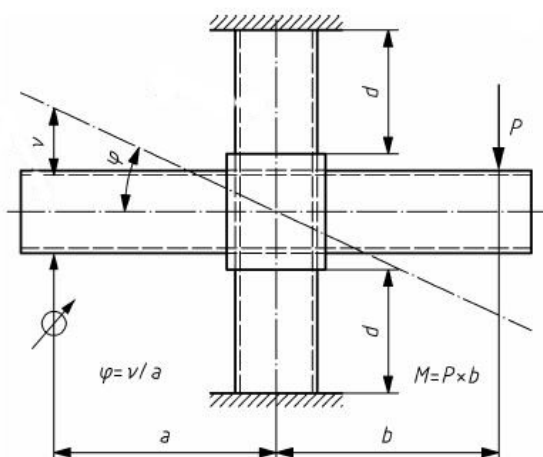
#### Bärförmåga

Konstruktionsparameter	Beteckning		Karakteristiskt värde	Tillåtet värde	Karakteristiskt värde	Tillåtet värde
Kopplingsklass			B		BB	
<b>Rätvinklig koppling</b>						
Glidmotstånd	$F_s$	(kN)	15,0	9,1	25,0	15,2
Brottmoment	$M_B$	(kNm)	0,8	0,97		
Isärdragningshållfasthet	$F_p$	(kN)	30,0	18,2		
Rotationsmoment, max	$M_T$	(kNm)	0,13	0,079		
<b>Vridbar koppling</b>						
Glidmotstånd	$F_s$	(kN)	15,0	9,1		

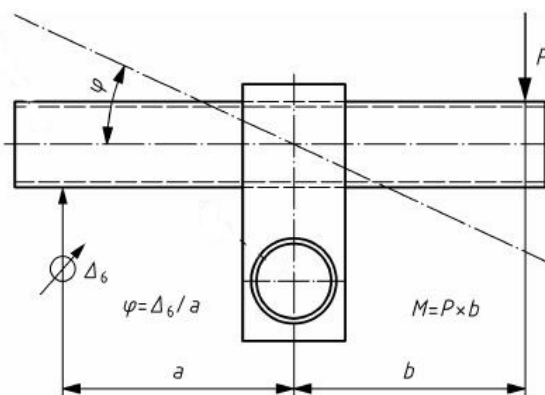


### Dimensionerande styvhetsvärden för rätvinklig koppling

Konstruktionsparameter	Böjstyvhets	Böjmoment	Styvhet	Böjmoment vid brott
Beteckning	$C_{\varphi 1}$	$M_{B1}$	$C_{\varphi 2}$	$M_{B2}$
	(kNm/rad)	(kNm)	(kNm/radian)	(kNm)
Stålrör	15,0	0,48	6,0	0,8
Aluminiumrör	13,0	0,48	5,0	0,8



Konstruktionsparameter	Rotationsstyvhets	Rotationsmoment
Beteckning	$C_{\nu}$	$M_T$
	(kNm/rad)	(kNm)
	7,5	0,13



### Ytbehandling

Varmförzinkade klass C3 enligt EN ISO1461 T.

### Villkor vid användning

- Kopplingarna ska monteras med ett åtdragningsmoment av 50 Nm.
- Kopplingarna är avsedda för montering på rör av stål eller aluminium med diametern 48,3 mm.
- Kopplingar av klass BB ska monteras med identiska kopplingstyper.
- Vid typkontrollen har A-P Ställningsprodukters produkthandbok daterad 2016-04-01 granskats.

Typkontrollintyg nr. 14 46 05 utgåva 1, 2016-05-13

**SP Sveriges Tekniska Forskningsinstitut**

Box 857, 501 15 Borås

Tfn: 010-516 50 00

E-post: info@sp.se

[www.sp.se](http://www.sp.se)



# TYPKONTROLLINTYG

## Bilaga

### Monteringsinstruktion

Monteringsinstruktion ska medfölja kopplingarna då de avlämnas till användaren.

### Tillämpning

Typkontrollintyget gäller för kopplingar med innehavare och tillverkare enligt typkontrollintyget och vilkas material, dimensioner och utförande överensstämmer med det typkontrollerade exemplaret.

Typkontrollintyg nr. 14 46 05 utgåva 1, 2016-05-13

**SP Sveriges Tekniska Forskningsinstitut**

Box 857, 501 15 Borås

Tfn: 010-516 50 00

E-post: [info@sp.se](mailto:info@sp.se)

[www.sp.se](http://www.sp.se)



1002  
ISO/IEC 17065



Ackrediterade certifieringsorgan bedöms och utses av SWEDAC (Styrelsen för ackreditering och teknisk kontroll). Detta certifikat får endast återges i sin helhet, om inte SP i förväg skriftligen godkänt annat. Typkontrollintyget består av 4 sidor, där detta är sida 4.